

- ◆ ゲートオープン **10:00** 予定
- ◆ ゲート前にコンバーで待機列形成 8:00～10:00
- ◆ 列整列スタッフ配置 (ピーク想定 10:00～11:00)

① 公園ゲート 想定800名

■ 対象

- ① 周辺住民 400 周辺住民各戸×2枚
- ② 岡崎市民 200 市政だより 抽選
- ③ 招待者 100 大会スポンサー他
- ④ 来賓 100 岡崎市把握

■ 入場ゲート 2ルート 招待券+QR

- ① 招待券1 持参したチケットを回収
- ② 招待券2 //
- ③ 当選者 QRコード入場 1台運用
- ④ お問い合わせ対応

■ 観戦エリア

竹千代通り



② 東ゲート 想定2,500名

■ 対象

- ① チケット購入者 2,500名 東岡崎駅から徒歩移動

■ 入場ゲート 4+2ルート (2,500名/h ≒ 360名/h × 2h × 4ルート)

- ① 購入者 QRコード入場 4台運用
- ② QR不具合及びお問い合わせ対応 2台運用

■ 観戦エリア

城見通り



③ 西ゲート 想定1,500名

■ 対象

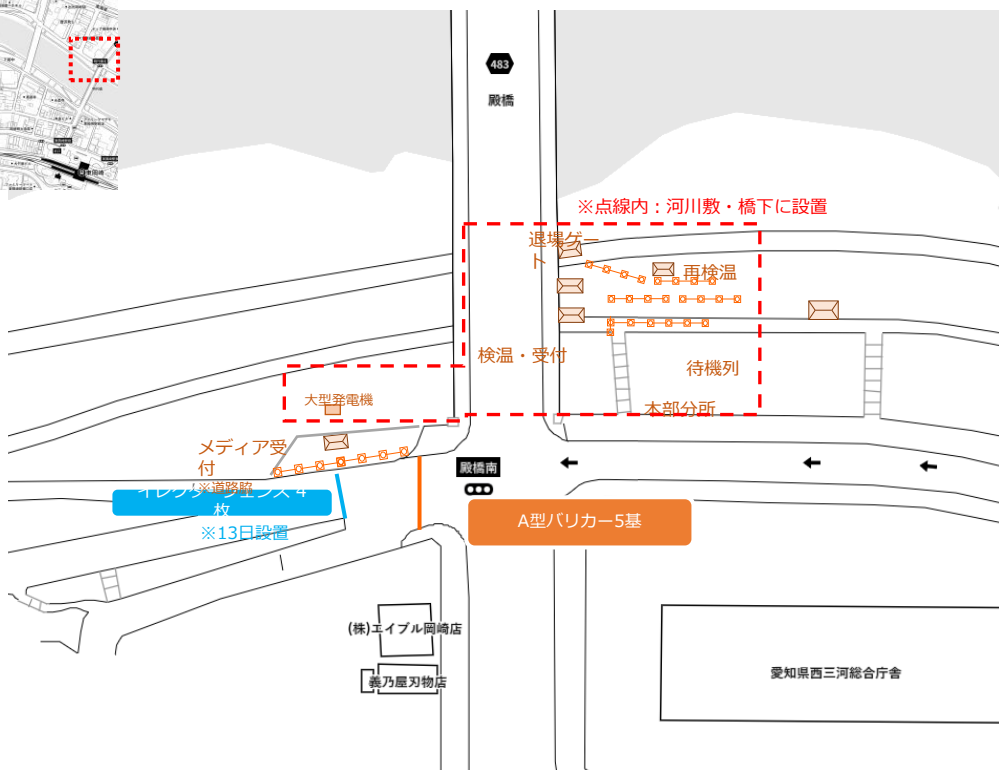
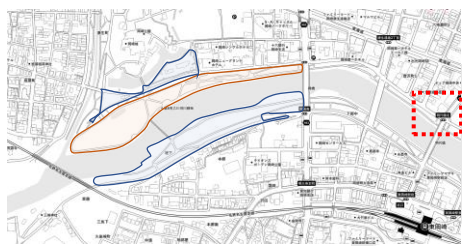
- ① チケット購入者 1,500名 駐車場/中岡崎から徒歩移動

■ 入場ゲート 3+2ルート (1,800名/h ≒ 360名/h × 2h × 3ルート)

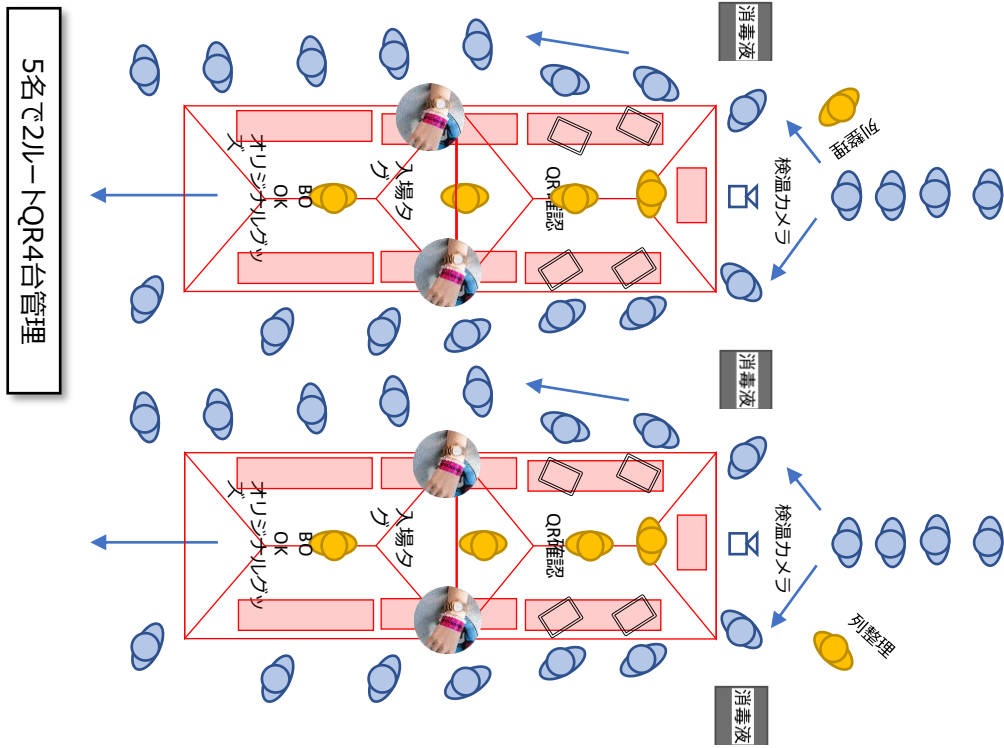
- ① 購入者 QRコード入場 3台運用
- ② QR不具合及びお問い合わせ対応 2台運用

■ 観戦エリア

城見通り







◆東ゲート 公式ガイドブック+チラシ+ノベルティー（タオル）

ガイドブック：



チラシ：



タオル：



ポリ袋：





S席



A席

チケットとリストバンドが
異ならないように注意！！

各ポストの実施内容詳細明示

東

時間：9：00～15：00

集合時間：9：00 集合場所：東邦ガス

メンバーと配置

班	区分	番号	所属	担当者	備考	転進有無	市職員コア	AD	QRエラー対応
② 東 ゲ ー ト	ボランティア	11	市	福浦 宏	■対象 ○チケット購入者2,500名 東岡崎駅 から徒歩移動 ■入場ゲート4+2ルート (2,500名/h 与 360名/h×2h×4ルート) ○購入者QRコード入場4台運用 ○QR不具合及びお問合せ対応2台運 用	河川敷	市職員コア15 鈴木 みどり (チケットブースの 管理)	AD8 古澤 浩明 (待機列の 管理・誘導)	片川 公二
	ボランティア	12	市	牧原 利雄		河川敷			
	ボランティア	13	市	菅沼 憲正		河川敷			
	ボランティア	14	市	船山 哲		河川敷			
	ボランティア	15	市	野崎 貴弘		河川敷			
	ボランティア	16	市	石川 みはる		河川敷			
	ボランティア	17	市	石川 俊彦		河川敷			
	ボランティア	18	市	玉井 祐己子		河川敷			
	ボランティア	19	市	神谷 紀行		河川敷			
	スタッフ	20		榎本 晋					
	スタッフ	21		福井 飛竜					
	スタッフ	22		渡辺 かずは					
	スタッフ	23		内藤 風薫					
	スタッフ	24		小坂井 麻耶					
	スタッフ	25		竹下 好美					

業務内容

※チケットの種類：QRチケット

※検温・消毒・チケット確認・リストバンド・ノベルティ対応

※最寄りのトイレの位置確認しておく。

※案内ルートや周辺の目印を確認しておく。

スタッフ11・12・13・14・15・16・17・18・19

☆入場者が落ち着いたら、河川敷客席席辺りでゴミ拾い、来場者対応。

☆14：20コース内の転換作業

スタッフ20・21・22・23・24・25

☆最後まで入場ゲートをお守りください。

客席の注意点

☆ペットの持ち込みNG

☆飲食の持ち込みOK

☆広大な場所取りNG

☆長時間不在の場所取りNG

☆テント・傘での観覧NG

☆騒音などの迷惑行為に注意

アルバイトの欠席連絡は各所属へ必ず連絡を入れる事

※緊急時やトラブル対応で困ったら、市職員コアまたはADに報連相しましょう！！

※緊急時連絡先（欠席など）
担当者：本部（市職員）
連絡先：090-1477-3295

各ポストの実施内容詳細明示

東

メンバーと配置

班	区分	番号	所属	担当者	備考	転進有無	市職員コア	AD	QRエラー対応
② 東ゲート	ボランティア	11	市	福浦 宏	■対象 ◎チケット購入者 2,500名 東岡崎駅 から徒歩移動 ■入場ゲート4+2ルート (2,500名/h 与 360名/h × 2h × 4ルート) ◎購入者QRコード入場4台運用 ◎QR不具合及びお問合せ対応2台運 用	河川敷	市職員コア15 鈴木 みどり (チケットブースの 管理)	AD8 古澤 浩明 (待機列の 管理・誘導)	片川 公二
	ボランティア	12	市	牧原 利雄		河川敷			
	ボランティア	13	市	菅沼 憲正		河川敷			
	ボランティア	14	市	船山 哲		河川敷			
	ボランティア	15	市	野崎 貴弘		河川敷			
	ボランティア	16	市	石川 みはる		河川敷			
	ボランティア	17	市	石川 俊彦		河川敷			
	ボランティア	18	市	玉井 祐己子		河川敷			
	ボランティア	19	市	神谷 紀行		河川敷			
	スタッフ	20		榎本 晋					
	スタッフ	21		福井 飛竜					
	スタッフ	22		渡辺 かずは					
スタッフ	23		内藤 風薫						
スタッフ	24		小坂井 麻那						
スタッフ	25		竹下 好美						

市職員コア (緑)
帽子・ビブス・リストバン
ド着用
※帽子はプレゼント

AD (黄色)
帽子・ビブス・リストバン
ド着用
※帽子・ビブス回収

ボランティア (ピンク)
帽子・ビブス・リストバン
ド着用
※帽子・お弁当・タオルを
プレゼント

スタッフ (黄色)
帽子・ビブス・リストバン
ド着用
※帽子・ビブス回収



コア・チーフ
AD

スタッフ
ボランティア



駐車場



明神橋公園 〒444-0858 愛知県岡崎市上六名1丁目3-8



※カラーコーン 入出庫後必ず閉めて下さい